

## INTRODUCCIÓN

Diseñado para ser instalado en casas nuevas, el sistema dmc1 es un sistema de música y comunicaciones para toda la casa. Está diseñado para proporcionar años de deleite y servicio a sus habitantes. Los productos de audio de M&S Systems están respaldados por más de 50 años de experiencia en el diseño y manufactura de equipo acústico de precisión para el hogar. Para asegurar que los residentes obtienen la reproducción de música y voz de alta calidad que el sistema está diseñado para proveer, es importante que cada paso sea realizado por un instalador autorizado de M&S Systems. En caso de necesitar ayuda en la localización de averías, favor de llamar a nuestro personal de apoyo técnico al número 1-800-421-1587.

# INSTRUCCIONES DE TENDIDO DEL SISTEMA DE MÚSICA/ COMUNICACIONES dmc1



El punto de exclamación dentro de un triángulo equilátero tiene como objeto advertir al usuario de la presencia de importantes instrucciones de funcionamiento y de mantenimiento (servicio) en los escritos que acompañan al producto.



El símbolo de rayo con punta de flecha dentro de un triángulo equilátero tiene como objeto advertir al usuario de la presencia de "tensión o voltaje peligroso" no aislado dentro del recinto del producto que puede ser de suficiente magnitud como para crear un riesgo de descarga eléctrica para las personas.

## INSTRUCCIONES DE SEGURIDAD

**Lea las instrucciones** - Deben leerse todas las instrucciones de seguridad y de funcionamiento antes de instalar o de hacer funcionar el sistema dmc1.

**Guarde las instrucciones** - Deben guardarse las instrucciones de seguridad y funcionamiento para referencia futura.

**Cumpla con las advertencias** - Deben cumplirse todas las advertencias en el aparato y en las instrucciones de funcionamiento.

**Siga las instrucciones** - Deben seguirse todas las instrucciones de uso y de funcionamiento.

**Agua y humedad** - El dispositivo no debe usarse cerca del agua, por ejemplo: cerca de la tina o bañera, lavabo, fregadero, tina para lavar ropa, en un sótano húmedo o cerca de una piscina o similares. De hacerse puede ocasionar peligros de fuego o de descargas eléctricas y perjudicar la garantía.

**Aditamentos** - No use aditamentos no recomendados por el fabricante del producto ya que pueden crear peligros.

**Ventilación** - El dispositivo debe ser situado de manera tal que el sitio o posición donde se localiza no interfiere con la ventilación adecuada. Por ejemplo, el dispositivo no debe ser situado sobre un lecho, sofá, alfombra o superficie similar que pudiera bloquear las aberturas de ventilación; ni colocarse en una instalación empotrada, por ejemplo un librero o armario que pudiera impedir el flujo de aire a las aberturas de ventilación.

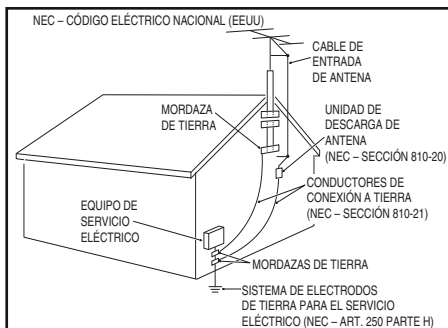
**Calor** - El dispositivo debe ser situado lejos de fuentes de calor tales como radiadores, registros de calefacción, estufas u otros electrodomésticos (inclusive amplificadores) que producen calor.

**Fuentes de alimentación eléctrica** - El dispositivo debe ser conectado únicamente a una fuente de alimentación del tipo descrito en las instrucciones de funcionamiento o tal como se indica en el dispositivo.

**Conexión a tierra o polarización** - Se deben tomar las precauciones necesarias para que los medios de conexión a tierra o polarización de un dispositivo no sean cancelados.

**Cables eléctricos** - Las antenas exteriores deben ser situadas lejos de cables eléctricos.

**Conexión a tierra de antena exterior** - Si se conecta una antena exterior al receptor, asegúrese que el sistema está conectado a tierra de manera tal que proporcione alguna protección contra pulsaciones de tensión o voltaje y cargas estáticas aumentadas. La Sección 810 del Código Eléctrico Nacional (EEUU), ANSI/NFPA Número 70 1984, proporciona información con respecto a la conexión correcta a tierra del mástil y estructura de apoyo, la conexión a tierra del cable de entrada a una unidad de descarga de antena, tamaño de los conductores de aterrizaje, emplazamiento de la unidad de descarga de la antena, conexión a los electrodos de tierra y los requisitos para electrodos de tierra (ver la figura).



**Inserción de objetos y entrada de líquidos** - Nunca se deben empujar objetos de cualquier clase al interior de este producto a través de las aberturas ya que pueden tocar puntos de voltaje peligrosos o hacer corto circuito en piezas lo cual puede resultar en un incendio o en descargas eléctricas. Nunca derrame líquido de cualquier clase en este producto.

**Mantenimiento** - El usuario no debe intentar darle servicio o mantenimiento al dispositivo más allá de lo descrito en las instrucciones de funcionamiento. Para todo servicio adicional se debe remitir el dispositivo a personal de servicio calificado.

**Daños que requieran servicio** - Únicamente personal de servicio calificado debe prestar servicio a este dispositivo cuando:

- Se ha dañado el cordón o el enchufe de alimentación eléctrica; o
- Han caído objetos o se ha derramado líquido en el interior del dispositivo; o
- El dispositivo ha sido expuesto a la lluvia; o el dispositivo no parece funcionar normalmente o demuestra un cambio notable en su rendimiento; o
- Se ha dejado caer el dispositivo, o se ha dañado la carcasa.
- Cuando el dispositivo demuestra un cambio notable en su rendimiento – esto indica la necesidad de prestarle servicio.

**Piezas de repuesto** - Cuando se requieran piezas de repuesto, asegúrese de que el técnico de servicio ha utilizado piezas de repuesto especificadas por el fabricante o que dichas piezas tienen las mismas características de la pieza original. Las sustituciones no autorizadas pueden resultar en un incendio, descarga eléctrica u otros peligros.

**Verificación de seguridad** - Al completar cualquier servicio o reparación, pídale al técnico de servicio que lleve a cabo verificaciones de seguridad para determinar que el dispositivo está en condiciones correctas de funcionamiento.

**Montaje en pared o techo** - El dispositivo debe ser montado en una pared o techo de acuerdo con las recomendaciones de fabricante.



# ÍNDICE

Herramientas necesarias . . . . .	1
Kits de tendido eléctrico de la instalación . . . . .	1
Instalación de la caja de pared . . . . .	2
Instalación de transformador . . . . .	2
Tendido de antenas . . . . .	3
Instalación de estación de habitación. . . . .	3

Instalación de estación de patio . . . . .	4
Instalación de estación de puerta. . . . .	4
Altavoces monofónicos de música. . . . .	4
Fuente externa de música . . . . .	5
Actualización a estéreo. . . . .	5
Altavoces estereofónicos de música . . . . .	5
Relé de apertura de puerta. . . . .	6

## IMPORTANTES CONSEJOS SOBRE QUÉ HACER Y QUÉ NO HACER

- ✓ **HACER: ASEGÚRESE** de que se han seguido todas las instrucciones antes de proveer energía al sistema.
- ✓ **HACER: UTILICE** únicamente únicamente cables M&S (con excepción de los cables Cat-5 y RG-6) tal como se indica en estas instrucciones. Los cables están diseñados y fabricados con las especificaciones eléctricas requeridas para un rendimiento de audio correcto.
- ✓ **HACER: UTILICE** un trapo mojado para limpiar el exterior de plástico en las estaciones maestra y de las habitaciones del sistema dmc1. NO UTILICE líquidos o aerosoles.
- ✓ **HACER: HAGA** dobleces graduales en el cable donde se requiera – ningún doblez debe tener un radio menor de 25.4 mm (1 pulgada).
- ✓ **HACER: ARREGLE** los cables ordenadamente con amarres de cable o tiras de Velcro™. Utilice una presión ligera a moderada.
- ✓ **HACER: UTILICE** lubricante para tirar tendidos de cable que pudieran requerir grandes esfuerzos para instalarlos. Cuando utilice lubricante para cables, lea las instrucciones para asegurarse que el lubricante es compatible con el material del recubrimiento del cable (PVC o FEP).
- ✓ **HACER: EVITE** forzar los conductores de cables; limite la tensión de tiro de cables a 25 libras o menos tal como lo indica la norma EIA/TIA-568A. Tire de los cables de manera gradual y con tensión constante, cuidando de no aplastar o apretar los haces de cables.
- ✓ **HACER: UTILICE** aros de refuerzo para proteger los cables al pasar por montantes de metal o cualquier otra cosa que los pudiera dañar.
- ✓ **HACER: COMPRUEBE** cada tendido de cables instalado con un probador de cables. No es aceptable el uso de localizadores de tono por sí solos.
- ✓ **HACER: COLOQUE** etiquetas en cada punto donde termina un cable. Utilice una clave de identificación única para cada corrida de cable. Facilitará los cambios, las adiciones, los desplazamientos, y la localización de fallas.
- ✓ **HACER: APOYE** los haces horizontales de cables mediante el uso de soportes planos, ganchos en J o bandejas para cables.
- ✓ **HACER: CRUCE** siempre los cables de señales en sentido perpendicular a los cables de alimentación eléctrica para minimizar la interferencia inducida.
- ✓ **HACER: OBEDEZCA** siempre todos los códigos locales y nacionales contra el fuego y los códigos de construcción. Asegúrese de sellar contra incendios todos los cables que penetran una pared contra fuego. Utilice cables designados CMP para ductos, "plenums" y otros espacios para aire ambiental.

- ✓ **HACER: SIGA** los requisitos de conexión a tierra y de puentado establecido por el Código Eléctrico norma TIA 607, y las especificaciones de los fabricantes de equipos.
- ✓ **NO HACER: NO INSTALE** las estaciones maestra o de habitaciones del sistema dmc1 en paredes exteriores.
- ✓ **NO HACER: NO INSTALE** las estaciones maestra o de habitaciones del sistema dmc1 en ninguna cavidad de pared que contenga otros cableados eléctricos en la cavidad.
- ✓ **NO HACER: NO CONECTE** dispositivos de audio que no sean de nivel de línea o equipo no autorizado por M&S al sistema.
- ✓ **NO HACER: NO ENERGICE** la estación maestra hasta no haber conectado todos los altavoces y estaciones.
- ✓ **NO HACER: NO EMPALME O REPARE** cables que hayan sido dañados durante el tirado de cables; instale un cable nuevo.
- ✓ **NO HACER: NO ENROLLE** o haga haces de cables. Esto puede causar realimentación electrónica.
- ✓ **NO HACER: NO APRIETE** demasiado los tornillos para los controles de volumen, los altavoces o de la estación maestra de intercomunicación para prevenir que se agrieten.
- ✓ **NO HACER: NO INSTALE** ningún cable de estación o de altavoz dentro de la carcasa del transformador de 120 VCA.
- ✓ **NO HACER: NO AMARRE** cables a tuberías de conduit eléctricas o coloque cables sobre dispositivos eléctricos. Mantenga los cables alejados cuando menos 40 cm (16 pulgadas) de lámparas fluorescentes, dispositivos de iluminación de descarga de alta intensidad (HID) o de atenuadores.
- ✓ **NO HACER: NO PERMITA** que el cable tenga dobleces o rizos muy apretados en momento alguno.
- ✓ **NO HACER: NO INSTALE** cables estirados en el cielo ni en ninguna otra parte. Una buena instalación debe tener los cables sueltos pero nunca deben colgar.
- ✓ **NO HACER: NO TIENDA** cables de señales paralelos a los cables de alimentación eléctrica para minimizar la interferencia inducida.
- ✓ **NO HACER: NO TIRE** de los cables con más de 25 libras de tensión en cables de 4 pares.
- ✓ **NO HACER: NO PISE** los cables Cat-5 durante la instalación.
- ✓ **NO HACER: NO APRIETE** demasiado los amarres de los cables; aplique los amarres para cables de manera tal que queden algo sueltos, con diferentes distancias entre amarres.
- ✓ **NO HACER: NO ENDEREZAR** los pares de hilos trenzados en los cables Cat-5 por más de 12.7 mm (1/2 pulgada) para evitar la diafonía.

## PRECAUCIONES DURANTE EL CABLEADO

- Un electricista calificado debe realizar el tendido de una línea de 120 VCA desde **UN DISYUNTOR DEDICADO DE 15 AMPERES** hasta el transformador del sistema dmc1 (y dmc1D, en caso de tenerse).
- Utilice cable Cat-5 para todos los tendidos de cable del sistema dmc1, con excepción de corridas a estaciones de puerta y de amplificadores de potencia remotos. Para las estaciones de puerta, utilice el cable MS4DCXSC marca M&S Systems que se incluye con los juegos de cajas de pared dmc1H o dmcHC.
- Las corridas individuales de cables no deben exceder 103 m (350 pies) desde cualquier estación de habitación o de puerta o un total de 295 m (1000 pies) para todo el sistema.
- Coloque etiquetas en todas las corridas de cable. El hecho de conectar los cables a las estaciones maestra, de habitaciones o de puerta del sistema dmc1 de manera incorrecta puede resultar en daños al sistema.
- Corra un solo cable desde la unidad maestra a cada estación de habitación o estación de puerta en forma de estrella. No corra cable de una estación de habitación a otra.
- **NO UTILICE GRAPAS PARA FIJAR LOS CABLES.** Las grapas causan cortos.
- **NO EMPALME CABLES.** Los empalmes no son confiables y cancelan las propiedades de aislamiento del cable.
- **MANTENGA LOS CABLES CUANDO MENOS 45 cm (18 PULGADAS) DE LOS DISPOSITIVOS DE LÁMPARAS FLUORESCENTES, CONTROLES TIPO ATENUADOR Y DEMÁS CABLEADO.** Esto incluye cables de CA, cables de seguridad y otros cables de control. Todos estos cables pueden causar un sonido de "zumbido".
- Mantenga los cables alejados de objetos tales como ductos de calefacción y de aire acondicionado, placas de metal de construcción y de todo objeto con aristas vivas que puedan dañar el cable.

## PRECAUCIONES PARA ESTACIONES DE HABITACIÓN

Debe dársele una cuidadosa consideración para determinar dónde situar las estaciones de las habitaciones. **NO INSTALE** estos dispositivos en los siguientes sitios:

- ✓ **NO INSTALE** las estaciones de las habitaciones cerca de los ductos de retorno de aire.
- ✓ **NO INSTALE** las estaciones de las habitaciones en paredes exteriores. Los materiales aislantes afectarán la potencia y eficiencia de los altavoces. Los cambios de temperatura en la pared reducirá la vida de servicio del altavoz.
- ✓ **NO INSTALE** las estaciones de las habitaciones en saunas (baños de vapor). Dichas estaciones no pueden soportar condiciones extremas de calor y humedad.
- ✓ **NO INSTALE** las estaciones de las habitaciones bajo armarios o sobre mostradores o encimeras.
- ✓ **NO INSTALE** las estaciones de las habitaciones en cavidades de los montantes con otros cables o dispositivos.
- ✓ **NO INSTALE** las estaciones de las habitaciones a menos de 3 metros (10 pies) de distancia de otras estaciones de habitación o de la unidad maestra del sistema dmc1. Si lo hace puede causar realimentación acústica.
- ✓ **NO INSTALE** las estaciones de las habitaciones en cavidades entre montantes con otras estaciones de habitación o con la estación maestra del Sistema dmc1.
- ✓ **NO INSTALE** las estaciones de las habitaciones frente a otra estación de habitación o de la unidad maestra del sistema dmc1. Si lo hace puede causar realimentación acústica.

Asegúrese que todos los aros de montaje de estación de habitación están nivelados y orientados tal como se muestra en estas instrucciones.

**El hecho de no seguir estas instrucciones puede causar la falla del equipo y cancelar cualquier garantía cubierta por Linear LLC.**

## HERRAMIENTAS NECESARIAS

El tendido del equipo para la instalación del sistema dmc1 debe hacerse durante la construcción de una nueva vivienda antes de la instalación de la tablarroca o paneles de yeso.

Se utilizan cajas de instalación para las estaciones de puerta, estaciones de patio y la estación maestra del sistema dmc1. Los aros de instalación se utilizan para las estaciones de las habitaciones y los altavoces empotrados en las paredes.

Las herramientas que se requieren para el tendido de la instalación son:

- Taladro eléctrico con barrena de 12.7 mm (1 pulgada)
- Atornillador Phillips #2
- Tenazas desforradoras/cortaalambr
- Cinta de medir
- Nivel

## JUEGOS DE TENDIDO DE INSTALACIÓN

El Sistema dmc1 puede ser instalado con o sin un reproductor de CD dmc1CD. Se dispone de dos juegos de tendido para cada tipo de instalación.

El juego Modelo **dmc1H** incluye:

- Una caja de metal para pared para el Sistema dmc1
- Una antena dipolo de FM
- Cable para antena de AM con filtro de ferrita (8 m - 25 pies)
- Cable blindado de altavoz tipo MS4DCXSC (24 m - 75 pies)
- Cuatro casquillos de instalación a presión de 38.1 mm (1-1/2 pulgadas)
- Un conjunto de transformador TE5D

El juego Modelo **dmc1HKIT** incluye:

- Una caja de metal para pared para el Sistema dmc1
- Una caja ME3 para estación de puerta
- Una caja dmc1HRW de tendido al ras
- Cuatro aros de tendido dmc1HR
- Una antena dipolo de FM
- Cable para antena de AM con filtro de ferrita (8 m - 25 pies)
- Cable blindado de altavoz tipo MS4DCXSC (24 m - 75 pies)
- Cuatro casquillos de instalación a presión de 38.1 mm (1-1/2 pulgadas)
- Un transformador TE5D

El juego Modelo **dmc1HC** incluye:

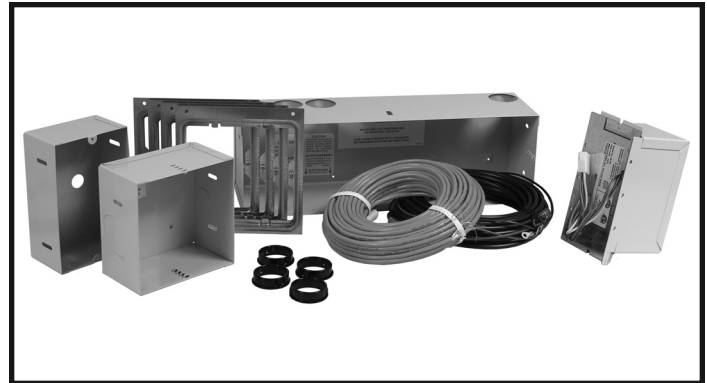
- Una caja de metal para pared para el Sistema dmc1 con reproductor dmc1CD
- Una antena dipolo de FM
- Cable para antena de AM con filtro de ferrita (8 m - 25 pies)
- Cable blindado de altavoz tipo MS4DCXSC (24m - 75 pies)
- Un transformador TE2D
- Un transformador TE5D

El juego Modelo **dmc1HCKIT** incluye:

- Una caja de metal para pared para el Sistema dmc1 con reproductor dmc1CD
- Una caja ME3 para estación de puerta
- Una caja dmc1HRW de tendido al ras
- Cuatro aros de tendido dmc1HR
- Una antena dipolo de FM
- Cable para antena de AM con filtro de ferrita (8 m - 25 pies)
- Cable blindado de altavoz tipo MS4DCXSC (24 m - 75 pies)
- Un transformador TE2D
- Un transformador TE5D



*Juego de tendido de instalación dmc1H para el Sistema dmc1 sin reproductor de CD*



*Juego de tendido de instalación dmc1HKIT para el Sistema dmc1 sin reproductor de CD*



*Juego de tendido de instalación dmc1HC para el Sistema dmc1 y dmc1CD*



*Juego de tendido de instalación dmc1HCKIT para el Sistema dmc1 y dmc1CD*

## INSTALACIÓN DE CAJA DE PARED

La caja de pared se monta entre dos montantes centrados a 40 cm (16 pulgadas) entre si y contiene la unidad maestra, el reproductor de CD optativo, el módulo de la campanilla y el/los transformador(es) de potencia.

1. Determine un sitio donde colocar la caja de pared.
2. Coloque la parte posterior de la caja de pared al ras de la parte posterior de los montantes de 2 x 4 con la orilla inferior aproximadamente 1.50 m (59 pulgadas) por arriba del piso para la caja de pared del juego dmc1HC o aproximadamente 1.32 m (52 pulgadas) por arriba del piso para la caja de pared del juego dmc1H. Asegúrese que el disco removible de montaje del transformador se encuentra en la parte inferior de la caja (ver la Figura 1).
3. Fije la caja de pared a los montantes con tornillos para madera. Si los montantes están separados más de 40 cm (16 pulgadas), utilice calzas de madera para rellenar el espacio vacío. **ASEGURE SIEMPRE LA CAJA DE PARED EN AMBOS LADOS.**
4. Si usa la caja del Modelo dmc1H, instale los cuatro casquillos de instalación a presión de 38.1 mm (1-1/2 pulgadas) en los orificios con discos removibles.

## INSTALACIÓN DE TRANSFORMADOR

El transformador Modelo TE5D alimenta a la estación maestra del Sistema dmc1. El transformador Modelo TE2D alimenta al reproductor de CD dmc1CD optativo. Ambos transformadores son provistos en pequeños recintos que se montan en la parte inferior de la caja de pared.



### ADVERTENCIA

**TODAS LAS CONEXIONES ELÉCTRICAS DE C.A. HASTA LA FUENTE DE ALIMENTACIÓN Y A EL/LOS TRANSFORMADOR(ES) DEBEN SER HECHAS POR UN ELECTRICISTA CALIFICADO Y DEBEN HACERSE CONFORME A TODOS LOS CÓDIGOS ELÉCTRICOS LOCALES Y NACIONALES**

1. Tienda un cable de alimentación de 14 AWG de 120 VCA (que incluya conexión a tierra) desde un disyuntor de circuito *dedicado* de 15 amperes hasta el sitio donde se encuentra la caja de pared. El sistema dmc1 requiere una fuente de alimentación dedicada para asegurar que no haya interferencia de otros equipos. La conexión a tierra se requiere para obtener una buena recepción de radio.
2. Deslice el/los recintos del (los) transformador(es) hacia abajo en el interior del (los) disco(s) removible(s) en el fondo de la caja de pared (ver la Figura 2).
3. Si instala el segundo transformador para el reproductor de CD optativo, corte una sección de cable de alimentación de 45 cm (1-1/2 pies) de largo para interconectar los dos transformadores. Inserte un extremo del cable en cada uno de los recintos de los transformadores a través de los orificios con disco removible. Utilice tuercas de cable para conectar el cable a los hilos de entrada NEGRO (ENERGÍA) Y BLANCO (NEUTRO) del transformador TE2D. Conecte el hilo VERDE (TIERRA) al conductor de tierra del cable.
4. Lleve el cable de alimentación de entrada hasta el recinto del transformador TE5D a través del orificio con disco removible situado en el fondo. Use las tuercas de cable para conectar el cable de alimentación de entrada a los hilos de entrada NEGRO (ENERGÍA) Y BLANCO (NEUTRO) del transformador TE5D (y al cable que va al transformador TE2D, si se tiene instalado). Conecte el hilo VERDE (TIERRA) al conductor de tierra del/los cable(s) (ver la Figura 3).
5. Asegúrese que todos los cables de alimentación que entran al (los) recinto(s) del (los) transformador(es) están sujetos con alivios de tensión de cable.
6. Meta los cables dentro del (los) recinto(s) del (los) transformador(es) seguidos por el transformador en su placa de montaje. Sujete el/los transformador(es) y recinto(s) a la caja de pared con los tornillos provistos (ver la Figura 4).

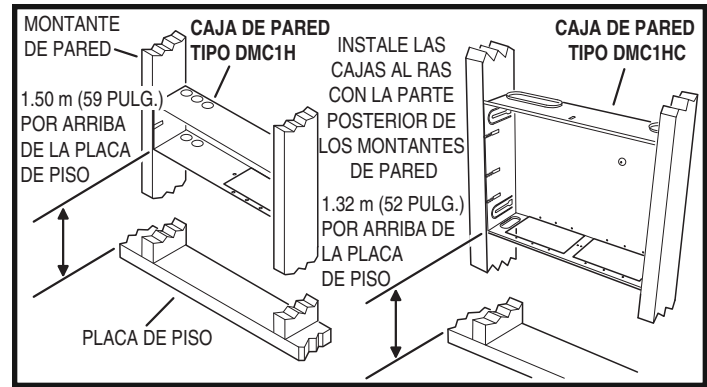


Figura 1. Instalación de la caja de pared

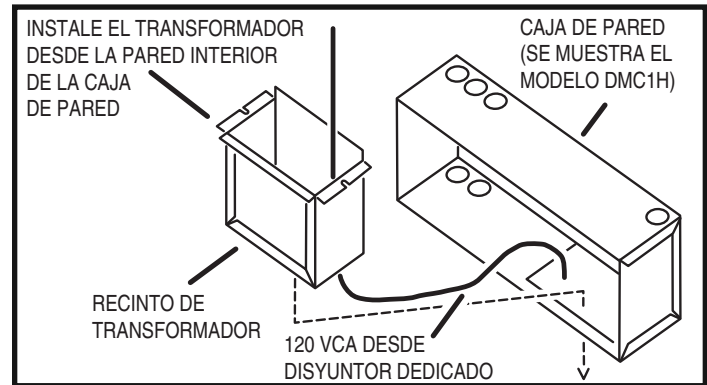


Figura 2. Montaje de recinto de transformador

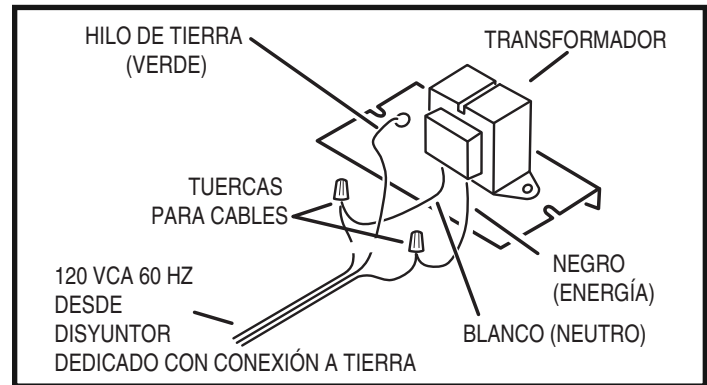


Figura 3. Cableado de alimentación de transformador

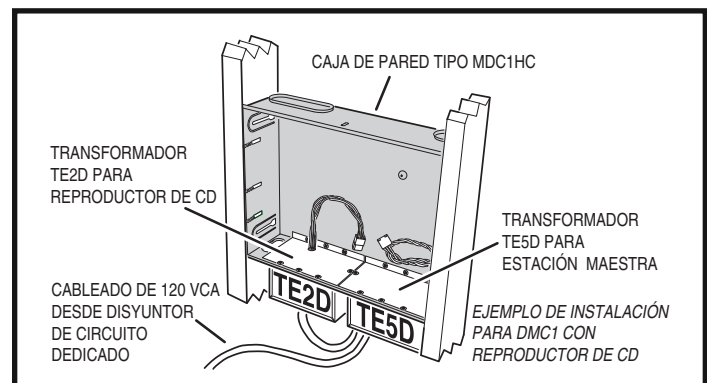


Figura 4. Instalación terminada de transformador(es)

## TENDIDO DE ANTENAS

El Sistema dmc1 requiere dos antenas, una para recepción de AM y otra de FM. La antenna AM es un tramo de cable de 8 m (25 pies) de largo con un filtro de ferrita en línea para reducir la interferencia. La antenna de FM es un tramo de 8 metros (25 pies) de cable coaxial con un dipolo de hilo en forma de "T" en un extremo que se fija a las vigas del techo en el ático.

✓ **IMPORTANTE:** Aísle los conductores de las antenas de los cables de las estaciones de intercomunicación al correrlos a través de un orificio separado horadado en el platillo del techo y a través del orificio derecho en la parte superior de la caja de la pared. Si se unen los conductores y los cables, los cables de las estaciones pueden apantallar a los conductores de las antenas lo cual resulta en una recepción de radio deficiente. También deben mantener los conductores de las antenas alejados de instalaciones de conductos metálicos y de aislamiento con respaldo de aluminio, los cuales también pueden reducir la recepción.

1. Desenrolle y examine el cable de la antenna de 8 m (25 pies) de AM. Encuentre el extremo con el filtro de ferrita (el pequeño objeto con un hilo que lo atraviesa). El extremo corto del cable desde el filtro se fija al terminal de antenna de AM del Sistema dmc1, mientras que el extremo largo es la antenna que sube al ático.
2. Extienda el extremo largo del cable de la antenna a través del orificio derecho en la parte superior de la caja de pared, hacia arriba por el espacio entre los montantes, por el orificio en el platillo del techo y hasta el ático. Tire del cable hasta que el filtro de ferrita yace dentro de la caja de pared en el lado derecho (ver la Figura 5).
3. Desenrolle y examine la antenna de FM. La antenna se forma al extender los hilos rojo y negro en el extremo del cable coaxial. La orejeta terminal en el extremo de cada hilo es para el tornillo de montar los hilos extendidos.
4. Lleve el extremo de conector de la antenna coaxial hacia abajo a través del orificio en el platillo del techo, hacia abajo por el espacio entre los montantes y hasta el orificio en la parte superior derecha de la caja de pared. Deje cuando menos unos 30 cm (1 pie) de cable coaxial extendido en el interior de la caja de pared (ver la Figura 5).

El ajuste de las antenas y la instalación final se completarán durante la instalación final de la estación maestra del sistema dmc1.

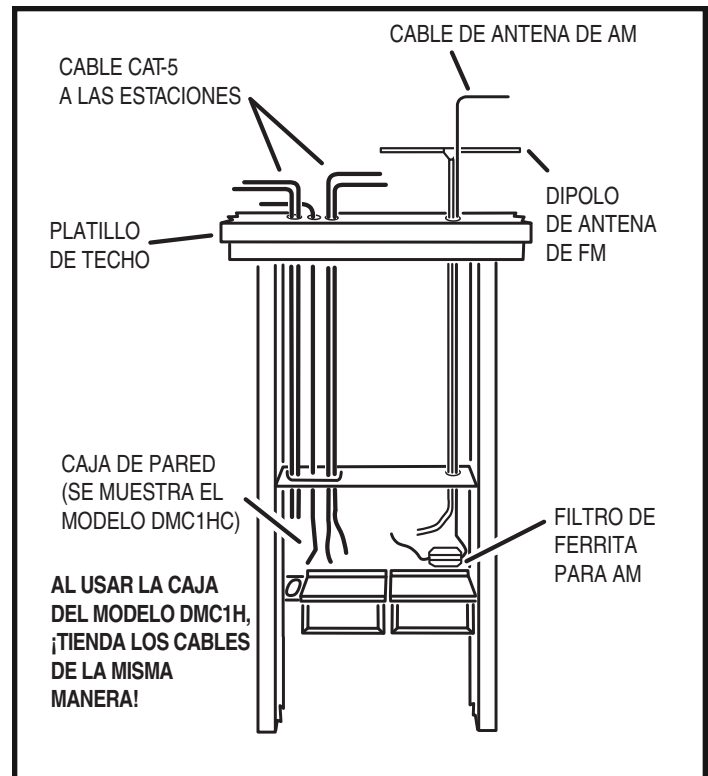


Figura 5. Instalación de las antenas de AM y FM

## TENDIDO DE ESTACIÓN DE HABITACIÓN

### ⚠ PRECAUCIÓN ⚠

**La estación maestra del sistema dmc1 tiene una capacidad máxima de carga de 15 altavoces (el número total de estaciones de habitación, estaciones de patio y altavoces monofónicos combinados) y de tres estaciones de puerta. No más de dos altavoces o estaciones se pueden conectar mediante cable a un solo conmutador selector de estación. Al conmutador selector de patio se le pueden conectar un máximo de dos altavoces o estaciones de patio.**

1. En cada sitio de instalación de estación, fije con clavos o tornillos un Aro de tendido de estación de habitación Modelo dmc1HR-5 aproximadamente 1.32 m (52 pulgadas) por arriba del nivel del piso (ver la Figura 6).
2. Tienda cable Cat-5 desde la caja de pared de la estación maestra hasta el sitio de la estación de habitación.
3. Deje aproximadamente 30 cm (12 pulgadas) de cable tendido en el sitio de instalación de estación de habitación. Arrolle el cable alrededor de un clavo en el sitio de instalación de estación de habitación para retenerlo y protegerlo de daños al instalar la tablarroca o paneles de yeso.
4. Lleve el otro extremo del cable al interior de la caja de pared de la estación maestra a través del orificio o ranura izquierdo de acceso para el cableado. Deje aproximadamente 30 cm (12 pulgadas) de cable tendido en el interior de la caja de pared. **IDENTIFIQUE EL CABLE CON ETIQUETAS.**

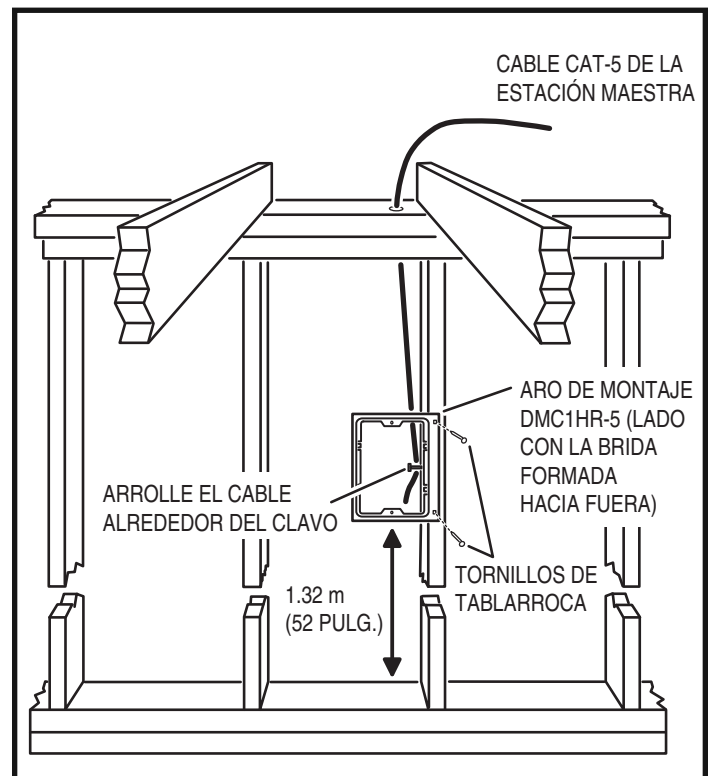


Figura 6. Tendido de estación de habitación



## TENDIDO DE ESTACIÓN DE PATIO

1. Tienda cable Cat-5 desde la caja de pared de la estación maestra a cada sitio donde se localiza una estación de patio.
2. En cada sitio de instalación de estación de patio, instale una caja de tendido al ras Modelo dmc1HRW, aproximadamente 1.27 m (50 pulgadas) por arriba del nivel del piso. Deje aproximadamente 30 cm (12 pulgadas) de cable tendido en el sitio de instalación de la caja de estación de patio. Arrolle el cable alrededor de un bloque de madera para impedir que el cable se vuelva a salir por el orificio de disco removible de la caja.
3. Dependiendo del tipo de construcción, la caja se puede clavar o atornillar a un montante, o en casos de albañilería, deje que la caja cuelgue del cable para que el albañil la coloque al ras y la nivele (ver la Figura 7).
4. Tienda el otro extremo del cable hasta la caja de pared de la estación maestra a través del orificio o ranura izquierdo de acceso para el cableado. Deje aproximadamente 30 cm (12 pulgadas) de cable tendido en el interior de la caja de pared. **IDENTIFIQUE EL CABLE CON ETIQUETAS.**

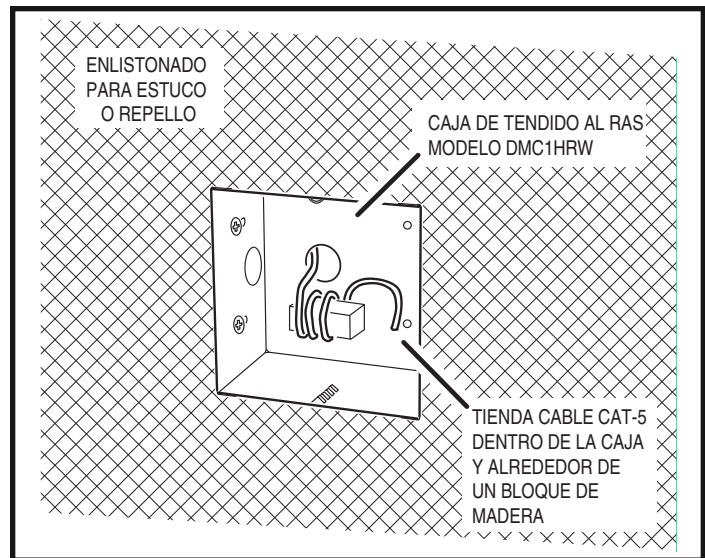


Figura 7. Tendido de estación de patio

## TENDIDO DE ESTACIÓN DE PUERTA

1. Tienda cable MS4DCXSC desde la caja de pared de la estación maestra hasta cada sitio donde se localizará una estación de puerta.
2. En cada sitio de instalación de estación de puerta instale una Caja de tendido de estación de puerta Modelo ME3 aproximadamente 1.27 m (50 pulgadas) por arriba del nivel de piso. Deje aproximadamente 30 cm (12 pulgadas) de cable tendido en el sitio de instalación de la caja de estación de patio. Arrolle el cable alrededor de un bloque de madera para impedir que el cable se vuelva a salir por el orificio de disco removible de la caja.
3. Dependiendo del tipo de construcción, la caja se puede clavar o atornillar a un montante, o en casos de albañilería, deje que la caja cuelgue del cable para que el albañil la coloque al ras y la nivele. En los casos de construcción con tablas de forro de madera, vinilo o aluminio, utilice una caja de montaje de superficie para la estación de puerta. Se dispone de dos modelos de caja de estación de puerta de montaje de superficie: el Modelo DS3BXB (negra) e el Modelo DS3BXW (blanca). Las cajas de montaje de superficie se fijan a la pared acabada con tornillos galvanizados (ver la Figura 8).
4. Tienda el otro extremo del cable hasta la caja de pared de la estación maestra a través del orificio o ranura izquierdo de acceso para el cableado. Deje aproximadamente 30 cm (12 pulgadas) de cable tendido en el interior de la caja de pared. **IDENTIFIQUE EL CABLE CON ETIQUETAS.**

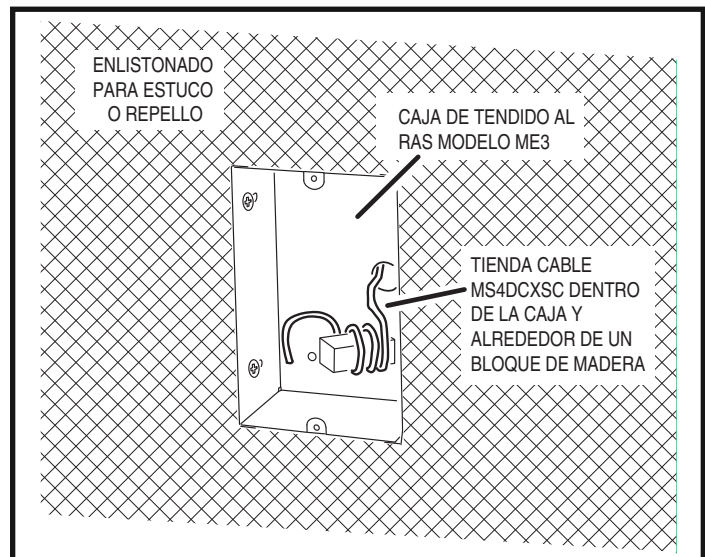


Figura 8. Tendido de estación de puerta

## ALTAVOCES MONOFÓNICOS PARA MÚSICA

Se pueden conectar los altavoces monofónicos de 45 ohms a la estación maestra del sistema dmc1 para distribuir sonido de radio o de CD por toda la instalación. Se controla cada altavoz monofónico mediante un solo control de volumen Modelo MVC1 (blanco) o MVC1A (color almendra) que se monta en una caja de empalmes de elemento único.

### ⚠ PRECAUCIÓN ⚠

**¡CUALQUIER ALTAVOZ CONECTADO AL SISTEMA DMC1 DEBE SER DE 45 OHMS! ¡No conecte ningún altavoz de 8 ohms, de lo contrario se dañará la estación maestra del Sistema dmc1!**

1. Tienda cable Cat-5 desde la caja de pared de la estación maestra hasta cada sitio donde se localiza la caja de empalmes para el control de volumen del altavoz monofónico. **IDENTIFIQUE EL CABLE CON ETIQUETAS.**
2. Desde cada sitio donde se localiza la caja de empalmes para el control de volumen, tienda cable MS2SX5SC hasta el sitio de instalación del altavoz correspondiente (ver la Figura 9). Fije el cable para evitar daños por la tablarroca.
3. Instale el aro de montaje de altavoz correspondiente (en caso necesario) para cada altavoz. Siga las instrucciones del altavoz con los detalles específicos sobre dimensiones y montaje del aro de altavoz.

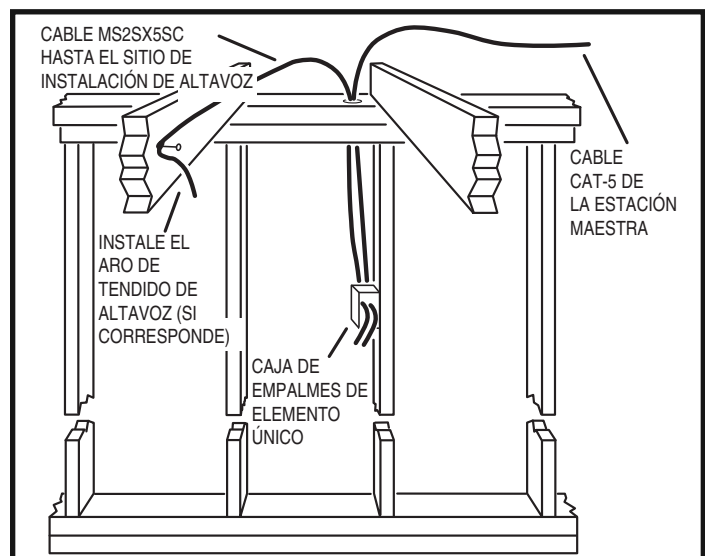


Figura 9. Tendido de instalación para altavoz monofónico

## FUENTE DE MÚSICA EXTERNA

La estación maestra del sistema dmc1 puede recibir señales de audio desde una fuente externa. La Placa de pared de entrada de audio Modelo AWP (blanca) o Modelo AWPA (color almendra) incluye dos pares de enchufes RCA estéreo que pueden ser conectados a un receptor de estéreo, aparato de televisión, reproductor de DVD o de MP3. Utilice el juego de tendido Modelo AWPMRX para montar la placa de pared.

✓ **NOTA:** El cable que conecta la fuente externa de audio al sistema dmc1 no debe extenderse más de 15 m (50 pies).

1. En el sitio donde se instalará la placa de pared de entrada de audio, instale la caja de empalmes de un solo elemento a la altura central para los tomacorrientes de pared normales. Asegúrese que la caja de empalmes sobresalga del montante de la pared hacia la habitación, para que quede al ras con la tablaroca cuando se instale.
2. Tienda dos cables blindados RCA a RCA provistos con la caja AWPMRX desde la caja de pared de la estación maestra a través de la ranura u orificio de acceso izquierdo para el cableado. Deje aproximadamente 30 cm (12 pulgadas) de cable tendido en el interior de la caja de pared (ver la Figura 10). **IDENTIFIQUE EL CABLE CON ETIQUETAS.**
3. Haga un nudo en los cables dentro de la caja de empalmes para impedir que se salgan los cables.

## ACTUALIZACIÓN A ESTÉREO

Se puede actualizar el Sistema dmc1 para que distribuya música estereofónica mediante el uso del Amplificador remoto de potencia Modelo MC960PA.

El amplificador de potencia se conecta a la estación maestra del sistema dmc1 y puede energizar hasta diez pares de altavoces de intercomunicación de 45 ohms. El amplificador de potencia también puede operar en modo monofónico y energizar hasta veinte altavoces de intercomunicación monofónicos de 45 ohms.

Se pueden conectar hasta dos amplificadores MC960PA adicionales al amplificador primario para una mayor capacidad de altavoces.

Consulte las instrucciones de instalación del amplificador MC960PA para mayores detalles sobre el tendido e instalación final de amplificadores de potencia remotos de actualización a estéreo.

## ALTAVOCES ESTEREOFÓNICOS DE MÚSICA

Para la actualización a estéreo, se pueden conectar los altavoces de 45 ohms al amplificador optativo MC960PA para distribuir sonido de radio o de CD por toda la instalación. Se controla cada par de altavoces estereofónicos mediante un solo control de volumen Modelo SVC96 (blanco) o SVC96I (color marfil) que se monta en una caja de empalmes de elemento único.

### ⚠ PRECAUCIÓN ⚠

**¡CUALQUIER ALTAVOZ CONECTADO AL AMPLIFICADOR MC960PA DEBE SER DE 45 OHMS! ¡No conecte ningún altavoz de 8 ohms, de lo contrario se dañará el amplificador MC960PA!**

1. Tienda cable MS7X5SC desde la caja de pared de la estación maestra del Sistema dmc1 hasta el sitio donde se localiza el primer amplificador remoto MC960PA.
2. Tienda cable MS5X5SC desde el sitio del amplificador remoto hasta el sitio de instalación de cada caja de empalmes de control de volumen de par de altavoces. **IDENTIFIQUE EL CABLE CON ETIQUETAS.**
3. Desde el sitio de instalación de cada caja de empalmes de control de volumen, tienda un cable separado MS2SX5SC a cada altavoz del par (ver la Figura 12). Asegure los cables para evitar daños al instalar la tablaroca.
4. Instale los aros de montaje de altavoz correspondientes (en caso necesario) para cada altavoz. Siga las instrucciones del altavoz para los detalles sobre dimensiones y montaje del aro de altavoz.

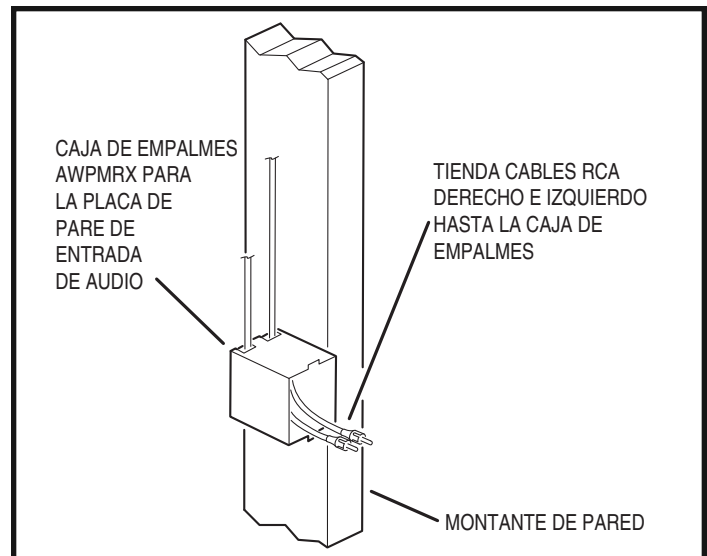


Figura 10. Tendido de placa de pared de entrada de audio

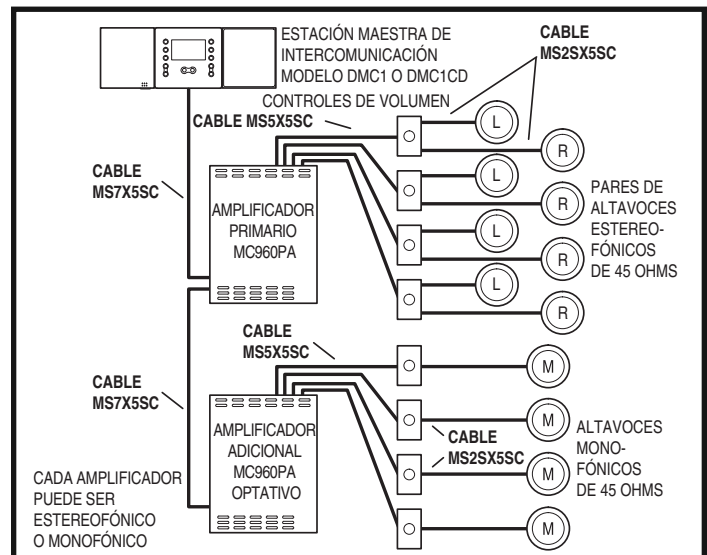


Figura 11. Conexiones de amplificadores de potencia remotos

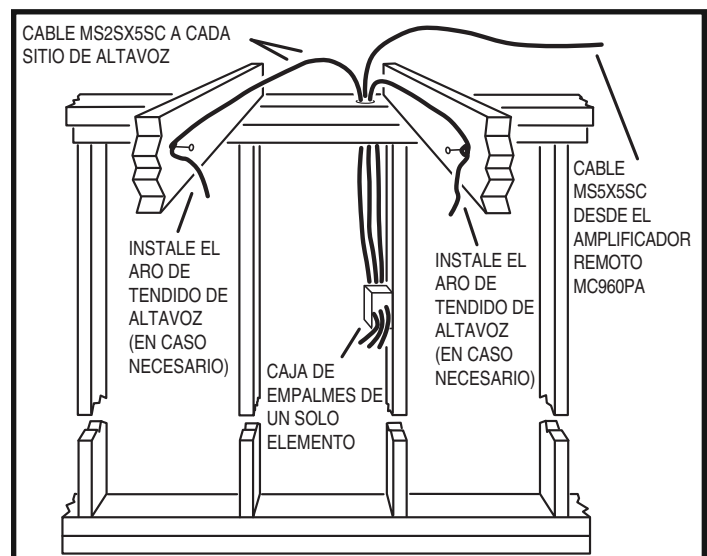


Figura 12. Instalación de altavoces estereofónicos

## RELÉ DE APERTURA DE PUERTA

La estación maestra del sistema dmc1 incluye un relé de contacto seco que se puede utilizar para controlar dispositivos externos. Las aplicaciones más comunes incluyen la activación de una puerta de apertura eléctrica, el disparo de un sistema de alarma de pánico o el control de un sistema de automatización de un hogar o de un sistema de iluminación.

El relé de apertura de puerta tiene contactos normalmente abierto con capacidad de 2 amperes a 24 voltios C.A./C.C. El relé se puede activar desde la estación maestra del sistema dmc1 o desde estaciones de habitación de barrido remoto (Modelo dmc1RS) al pulsar los botones de incremento y de reducción de volumen a la misma vez durante cuatro segundos. El relé se desactiva al dejar de pulsar los botones.

Siga los siguientes pasos para conectar un Mecanismo de apertura de puerta Modelo DRW. Para controlar otros dispositivos, consulte las instrucciones de conexión provistas con el dispositivo.

1. Tienda cable PBVM127X1 desde la caja de pared de la estación maestra hasta donde se encuentra el dispositivo de apertura de puerta.
2. Tienda cable PBVM127X1 desde la caja de pared de la estación maestra hasta el sitio de instalación de un Transformador remoto Modelo RT11. El transformador se enchufa en un tomacorrientes estándar de 120 VCA.
3. Tienda los dos cables hasta el interior de la caja de pared de la estación maestra a través de la ranura u orificio de acceso izquierdo para el cableado. Deje aproximadamente 30 cm (12 pulgadas) de cable tendido en el interior de la caja de pared.
4. Use amarres de plástico para unir los dos cables juntos y **COLOQUE ETIQUETAS EN LOS CABLES CON LA INDICACIÓN "Apertura de Puerta"**.

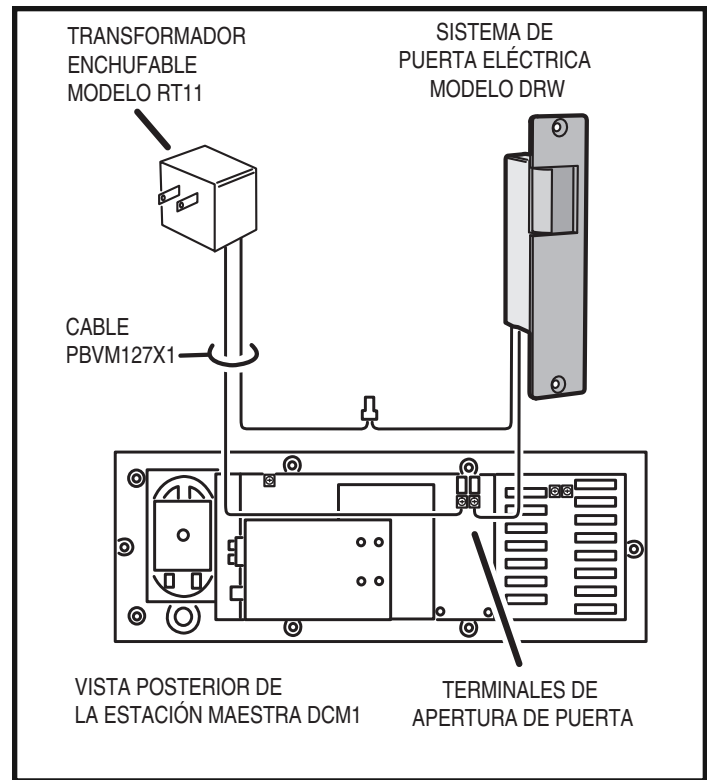


Figura 13. Cableado de apertura de puerta

### Garantía limitada de 2 años de marca de M&S Systems

Linear LLC garantiza sus productos marca M&S Systems contra defectos durante dos (2) años. El período de garantía comienza ya sea (a) en la fecha de compra o en la fecha de instalación de este producto o (b) en la fecha de cierre del contrato de compraventa de una residencia nueva donde se instaló originalmente este producto.

La garantía se extiende al usuario original del producto y a cada propietario posterior del producto durante el período de garantía. Linear reparará o reemplazará, a opción propia, piezas y materiales sin costo alguno. Las piezas provistas bajo esta garantía podrán ser nuevas o remanufacturadas a opción de Linear.

Si durante el período de garantía, el producto parece tener un defecto, favor de llamar a nuestro número sin costo alguno (800-421-1587) antes de desarmarlo. El hecho de desarmar el producto antes de llamar a nuestro número de servicio podrá anular o cancelar la garantía. Antes de devolver cualquier producto a Linear, favor de obtener un número de "Return Product Authorization" (Autorización de Devolución de Producto) (RPA, por sus siglas en inglés) de nuestro departamento de servicio. Linear devolverá el producto reparado con porte pagado dentro del territorio continental de los Estados Unidos. TODO PRODUCTO DEVUELTO SIN UN NÚMERO RPA SERÁ RECHAZADO.

Esta garantía limitada se emite en lugar de cualesquiera otras garantías, expresas o implícitas, incluyendo cualquier garantía implícita de comerciabilidad o de adecuación a un fin específico o de alguna otra manera, y de todas y cada una de las demás obligaciones o responsabilidades por parte del vendedor. Esta garantía limitada no cubre daños causados por una instalación incorrecta, actos fortuitos, actos criminales, la violación de códigos de construcción o eléctricos o el uso de cables que no sean de M&S (se excluyen los cables CAT-5 y RG-6).

Bajo ningún concepto será Linear responsable por daños resultantes, incidentales o especiales que pudieran surgir del uso o de la incapacidad de uso de este producto. Bajo ninguna circunstancia será la responsabilidad de Linear superior al costo del producto cubierto por esta garantía. Ninguna persona está autorizada a asumir en representación nuestra o a obligarnos por cualquier otra responsabilidad en relación con la venta de este producto. Algunos estados no permiten la exclusión de daños resultantes, incidentales o especiales, por lo que la exclusión descrita anteriormente puede no corresponderle a usted. Esta garantía limitada le otorga a usted derechos legales específicos y usted podrá tener otros derechos que varían de estado a estado.



www.mssystem.com